

- 1 - MACHINENGEHAUSE
- 2 - GEFRIERSYSTEM LUFTGEKÜHLT
- 3 - GEFRIERSYSTEM
- 4 - WASSERKREISLAUF UND ISOLIERUNGEN
- 5 - GEFRIERZYLINDER-GETRIEBEEINHEIT
- 6 - ELEKTRONISCHE KARTE UND TEMPERRATURFUEHLERENHEIT

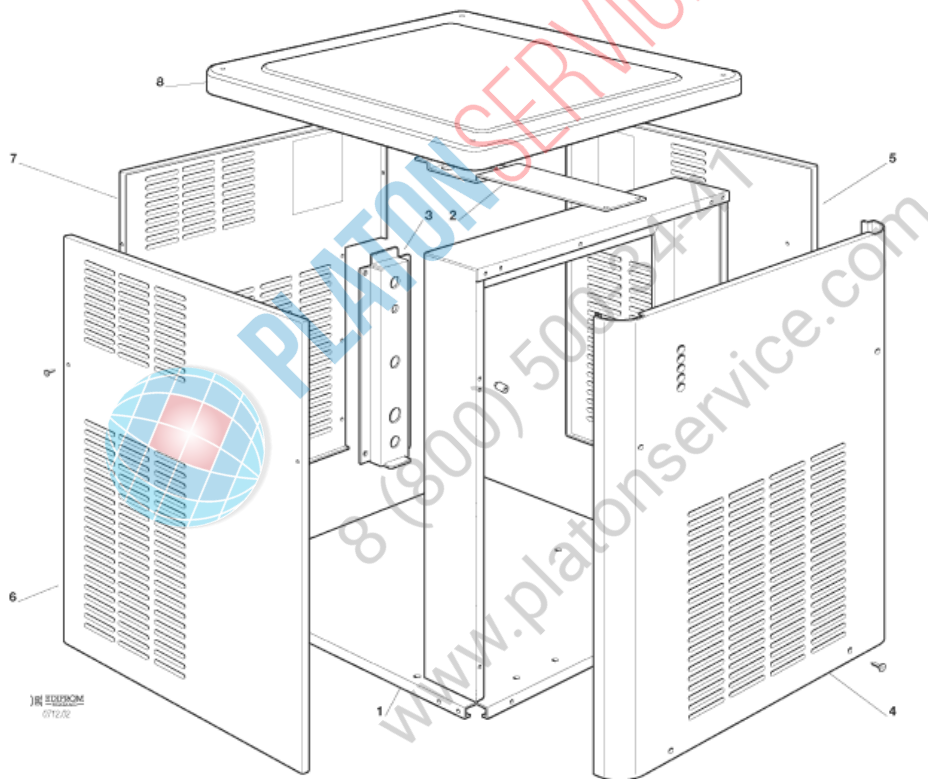


PLATON SERVICE

8 (800) 500-34-41

www.platonservice.com

1 - MACHINENGEHAUSE



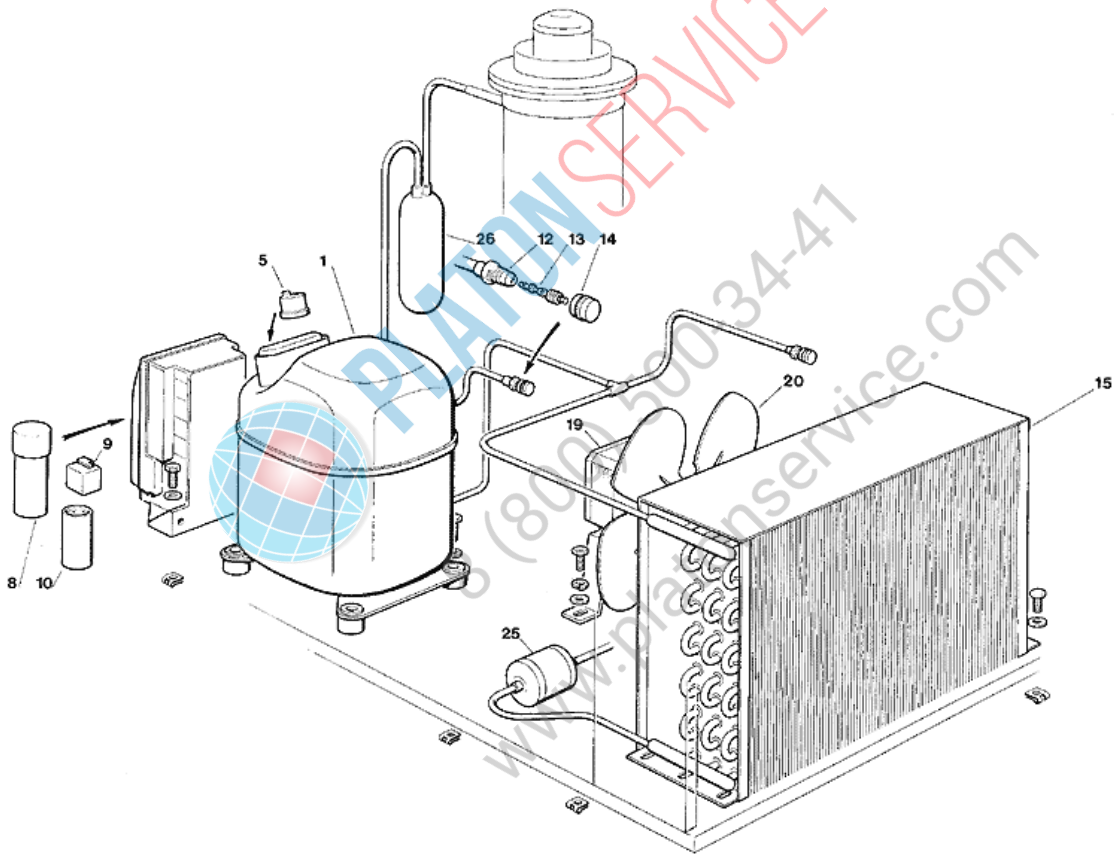
POSITION	CODE	BEZEICHNUNG
0001	781470 00	CHASSISRAHMEN EDELSTAHL
0001	781472 01	CHASSIS VORDERWAND
0002	781463 00	HALTEWINKEL
0003	702315 00	HALTER FÜR RÜCKWAND
0004	650624 04	ETIKETT
0004	650850 00	SCOTSMAN ZEICHEN
0004	650905 12	ETIKETT - MF 56
0004	722270 00	EDELSTAHL VORDERWAND
0005	722271 00	RECHTE WAND
0006	722272 00	LINKSWAND
0007	722273 00	REUCKWAND
0008	660867 01	ABDECKHAUBE



PLATON SERVICE

8 (800) 500-34-47

www.platonservice.com



POSITION	CODE	BEZEICHNUNG
0001	670099 05	KOMPRESSOR - 230/50/1
0001	670099 06	KOMPRESSOR - 400/50/3
0001	670099 13	KOMPRESSOR - 230/60/1
0005	620058 57	SCHUTZGERÄT - 230/50
0005	620058 58	SCHUTZGERÄT - 400/50/3
0005	620058 85	SCHUTZGERÄT - 230/60
0008	620167 54	KONDENSATOR - 35 MFD/450V
0009	620057 47	RELAIS - 230/50
0009	620057 54	RELAIS - 230/60
0010	620167 00	STARTKONDENSATOR 88-108MFD/330V
0012	650109 00	VENTILGEHÄUSE
0013	670012 00	VENTILKOLBEN
0014	650106 00	VENTILKLAPPE
0025	670006 01	TROCKNER
0026	784450 03R	SAMMLER UND SAUGLEITUNGEN

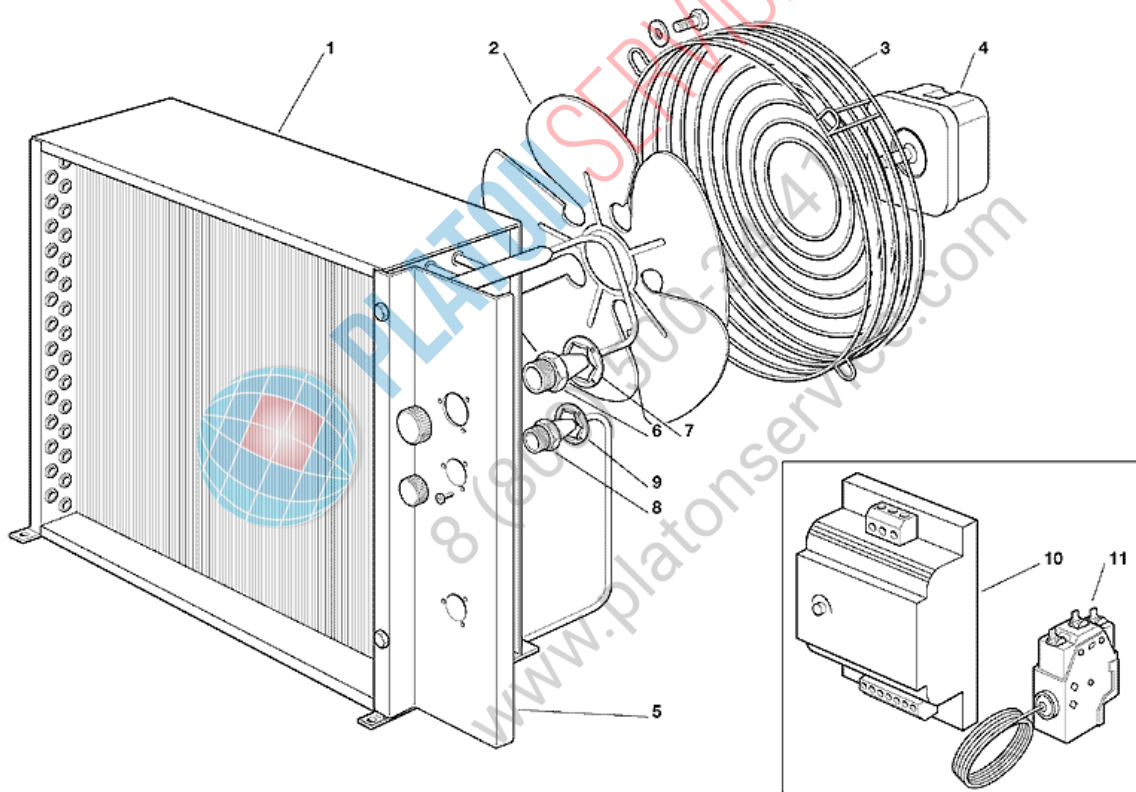


PLATON SERVICE

8 (800) 500-34-41

www.platonservice.com

3 - GEFRIERSYSTEM



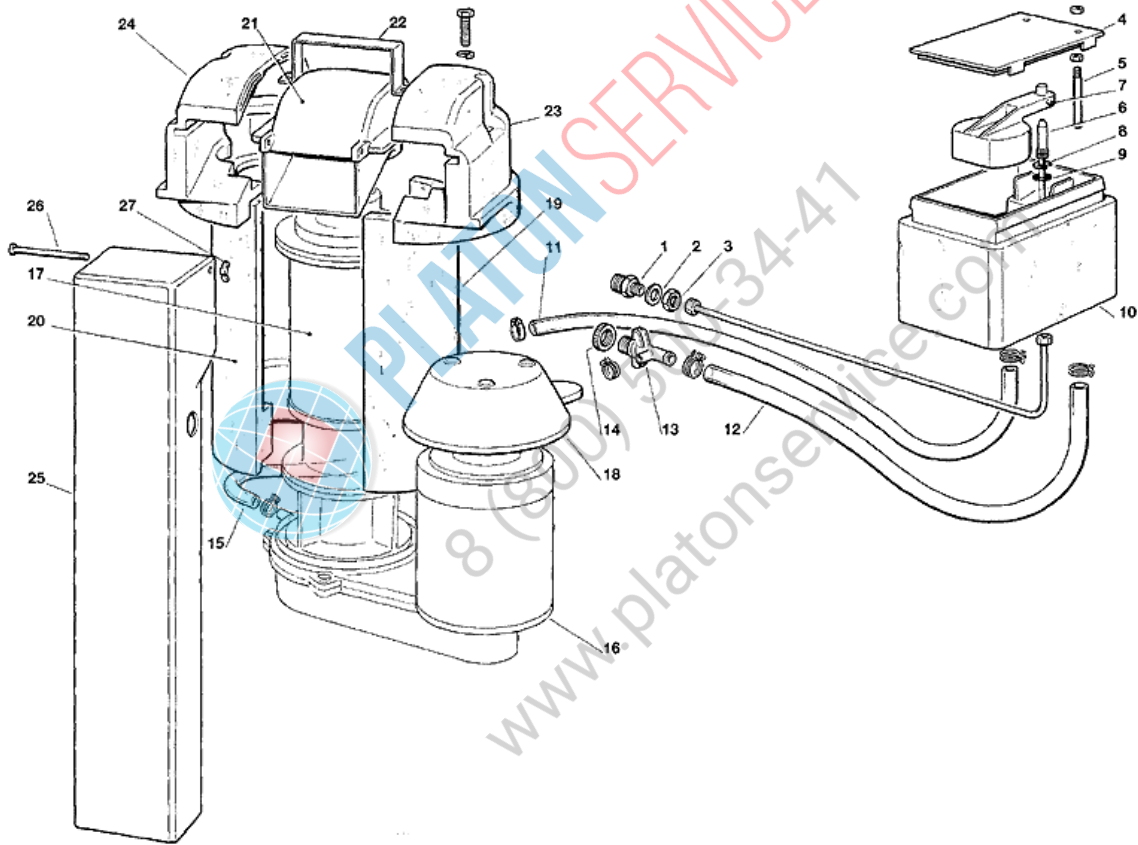
POSITION	CODE	BEZEICHNUNG
0001	620418 00	LUFT KONDENSATOR
0002	001028 30	LUEFTERMOTOR EINHEIT
0003	001028 30	LUEFTERMOTOR EINHEIT
0004	001028 30	LUEFTERMOTOR EINHEIT
0006	650438 01	VERBINDUNG - LIQUID
0007	650441 00	FLANSCH
0008	650438 01	VERBINDUNG - LIQUID
0009	650441 00	FLANSCH
0010	620500 00	VENTILATOR GESCHWINDIGKEIT - KONTROLLE
0011	620231 01	PRESSOSTAT



PLATON SERVICE

8 (800) 500-34-41

www.platonservice.com

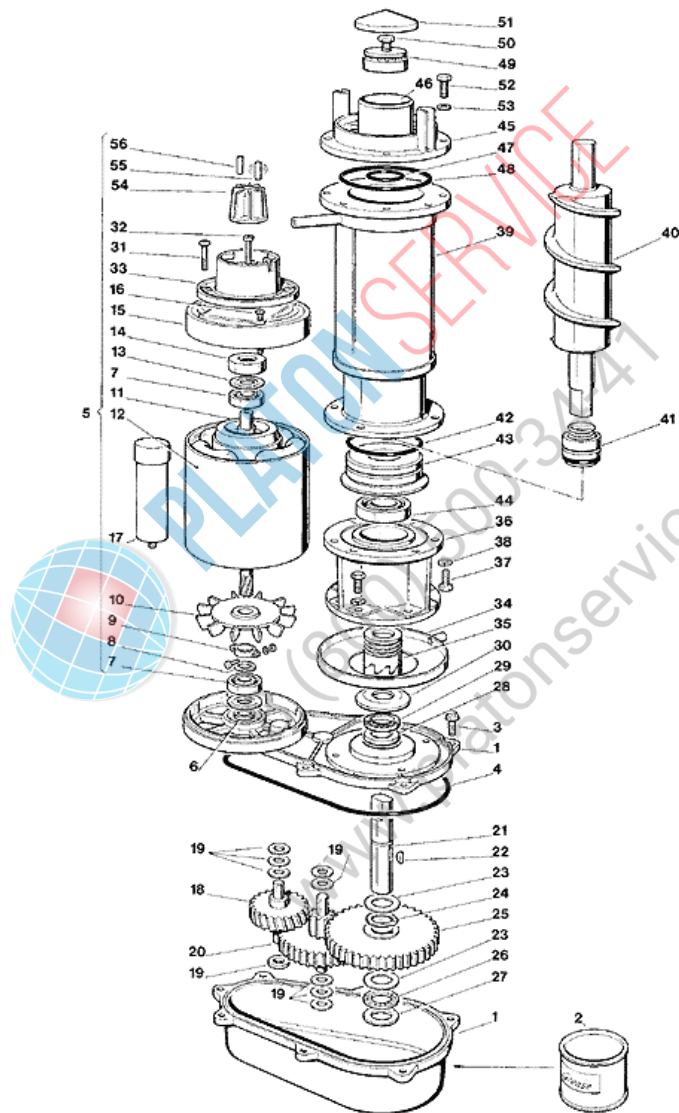


POSITION	CODE	BEZEICHNUNG
0001	733205 00	WASSEREINLAUFSTUECK
0002	400031 00	SCHEIBE
0003	400030 01	MUTTER
0004	660363 00	OECKEL
0005	724215 06	FÜHLERSTIFT-WASSERNIVEAU
0006	783153 00R	WASSEREINLAUFSTÜCK
0007	660585 00	SCHWIMMER
0008	460038 02	RING
0009	640100 00	O RING
0010	793126 01	WASSERBECKEN
0011	281822 00	WASSER ABFLUSSROHR
0012	281832 00	PLASTIK ROHR - PRO METER
0013	660224 00	T STÜCK
0014	660535 00	PLASTICK RING MUTTER
0015	610163 02	PLASTIK ROHR
0016	794215 08R	GETRIEBEMOTOR-EINHEIT - 230/50 -60
0017	794298 00R	GEFRIERZYLINDEREINHEIT
0018	660553 00	PLASTIK MOTORSCHUTZ
0019	060551 06	GEFRIERZYLINDERISOLIERUNG
0020	060551 06	GEFRIERZYLINDERISOLIERUNG
0021	660667 00	AUSWURFSCHNAUZE
0022	725035 01	BÜGEL
0023	060551 01	AUSWURFSCHNAUZEISOLIERUNG
0024	060551 01	AUSWURFSCHNAUZEISOLIERUNG
0025	660573 07	EIS BUNKERAUSLAUF
0026	724180 02	STANGE
0027	430083 00	MUTTER

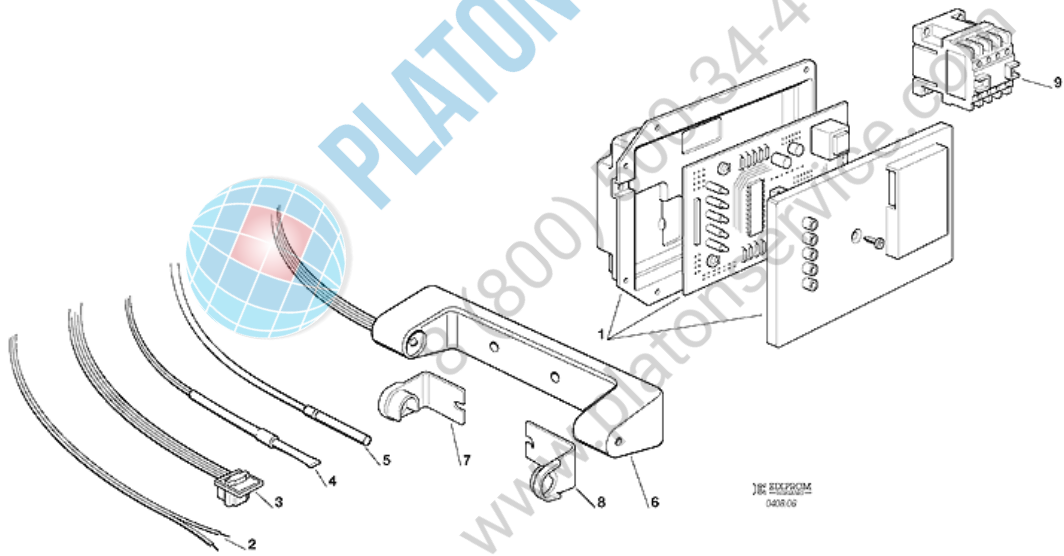


PLATON SERVICE
 8 (800) 500-34-41
 www.platonservice.com

5 - GEFRIERZYLINDER-GETRIEBEEINHEIT



POSITION	CODE	BEZEICHNUNG
0000	001028 08	KIT LAGER + WASSER DICHTUNG
0001	0A031230 01	GETRIEBEGEHAUSE CPL
0002	060294 01	FETT (1 KG)
0004	13000617 38	O RING
0005	060273 06	MOTOREINHEIT
0006	02001606 00	DICHTUNG
0007	651053 00	LAGER
0008	441800 04	SCHEIBE
0009	650341 00	SCHELLE
0010	650340 00	FLÜGEL/RAD
0011	794216 00R	ROTOR EINHEIT
0012	620295 00	STATOREINHEIT
0013	460041 00	FEDER
0014	640095 01	GUMMI LAGER GEHAUSE
0015	650339 00	DECKEL
0016	420332 00	SCHRAUBE
0017	620292 03	KONDENSATOR
0018	651156 00	1 GETRIEBERAND & RITZEL
0019	03001408 24	SCHEIBE
0020	651157 00	2 GETRIEBERAND & RITZEL
0021	651159 00	AUSGANGSSHAFT
0022	03001364 00	KEIL
0023	02001681 00	VERTRAUEN UNTERLEGSCHLEIBE
0024	03001363 00	CLIP-RING
0025	651158 00	GETRIEBERAND
0026	02001680 00	VERTRAUEN LAGER
0027	02001679 00	VERTRAUEN UNTERLEGSCHLEIBE
0028	02001607 01	DICHTUNG
0029	02002853 01	DICHTUNG
0030	13000709 02	GUMMIDICHTUNG
0031	400078 00	SCHRAUBE
0032	03001403 77	SCHRAUBE
0033	650515 01	KUNSTSTOFFGEHAUSE
0034	660755 00	TROPFSCHALE
0035	060359 01	KUPPLUNG
0036	764007 00	PASSTUECK
0037	420019 00	SCHRAUBE
0038	440015 04	SCHEIBE
0039	784456 00	GEFRIERZYLINDER
0040	724198 03	SCHNECKE
0041	650402 00	WASSERDICHTUNGEINHEIT
0042	640093 00	O RING
0043	060527 00	UNTERESLAGERGEHAUSE
0044	060527 00	UNTERESLAGERGEHAUSE
0045	751005 01	EISBRECHER
0046	263612 00	FETT
0047	640093 02	O RING
0048	640093 03	O RING
0049	651058 00	OBERESLAGER
0050	423915 00	SCHRAUBE
0051	660507 00	KUGELHAUBE
0052	420019 00	SCHRAUBE
0054	784476 01	MAGNETHALTER CPL
0055	784476 01	MAGNETHALTER CPL
0056	784476 01	MAGNETHALTER CPL



POSITION	CODE	BEZEICHNUNG
0001	620462 02	GEDRUCKTESCHALTUNG - 230/50-60
0002	620404 13	WASSERNIVEAUFÜHLER
0003	620404 03	HALL EFFEKT-FÜHLER
0004	620404 11	KONDENSATORTEMPERATURFUEHLER
0005	620404 10	VERDAMPFERTEMPERATURFUEHLER
0006	650674 02	EISNIVEAUFUEHLEREINHEIT
0007	660720 00	PLASTIKABDECKUNG
0008	660720 01	PLASTIKABDECKUNG



PLATON SERVICE

8 (800) 500-34-47

www.platonservice.com